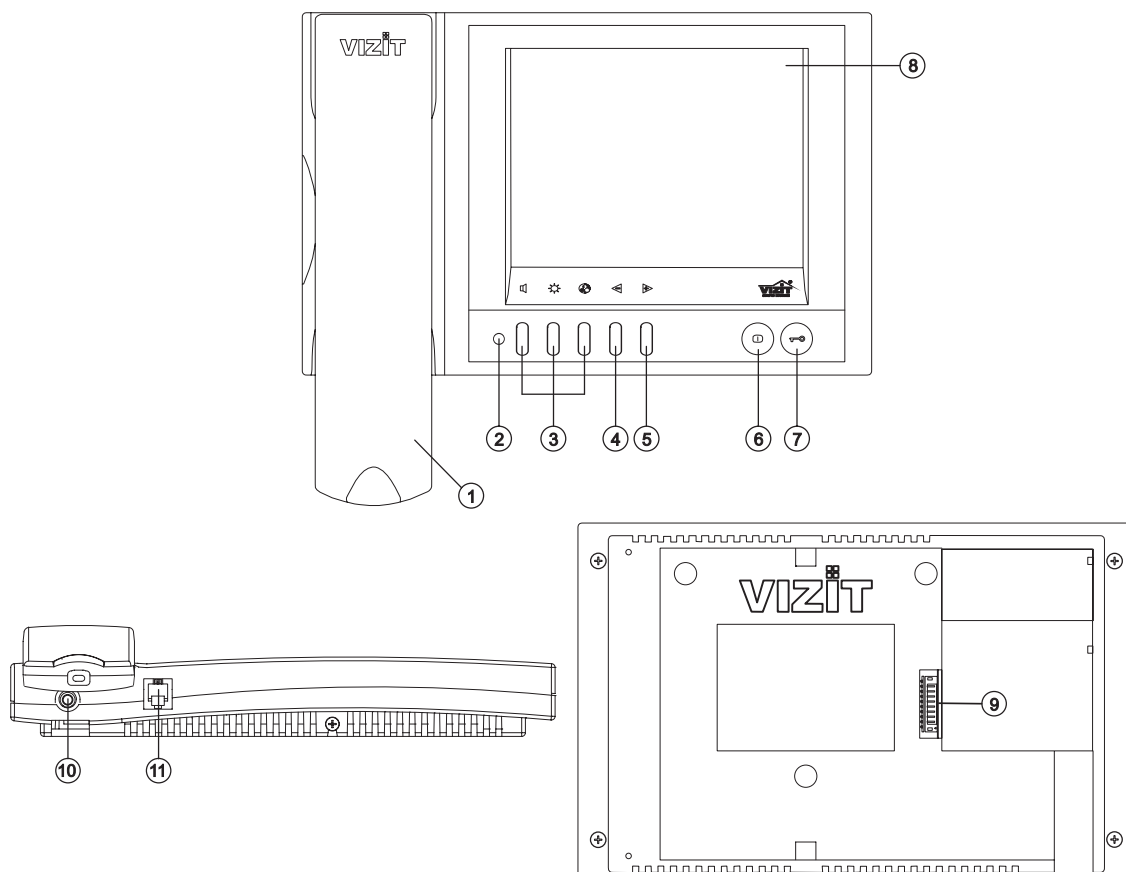


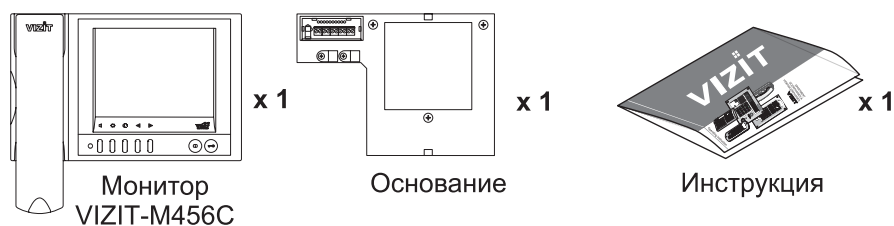
Монитор **VIZIT-M456C** цветного изображения (в дальнейшем - монитор) предназначен для работы в составе видеодомофонов **VIZIT**.



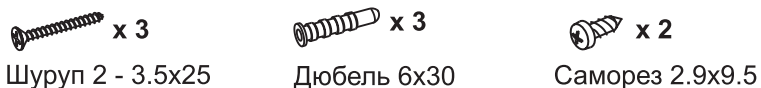
1. Трубка переговорная.
2. Светодиодный индикатор.
3. Кнопки для выбора настроек:
 - 🔇 - громкость вызова и выбор вызывной мелодии.
 - ⚙️ - яркость изображения.
 - 🌈 - насыщенность цветного изображения.
4. Кнопка ⏪ уменьшения значения выбранной настройки.
5. Кнопка ⏩ увеличения значения выбранной настройки и переключения на дополнительную камеру.
6. Кнопка 📺 включения видеомониторинга.
7. Кнопка 🔒 открывания замка.
8. Экран монитора.
9. Соединительная вилка монитора.
10. Гнездо "Выход видеосигнала" (Jack, Ø 3.5 mm, используется для подачи видеосигнала на AV-вход телевизора).
11. Разъём для подключения трубки.

Рисунок 1 - Внешний вид и органы управления монитора.

КОМПЛЕКТНОСТЬ



Крепёжные элементы



УКАЗАНИЯ МЕР БЕЗОПАСНОСТИ

ВНИМАНИЕ! В мониторе нет напряжений выше 27В.

Не производите монтажные и ремонтные работы при включённом в сеть блоке питания монитора.

Не допускайте попадания на корпус жидких, химически активных веществ.

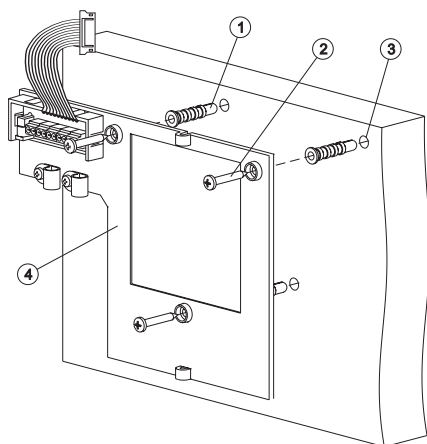
При очистке монитора отключите его от сети и не используйте моющие средства.

Не производите ремонт вне специализированных сервисных организаций.

ФУНКЦИИ

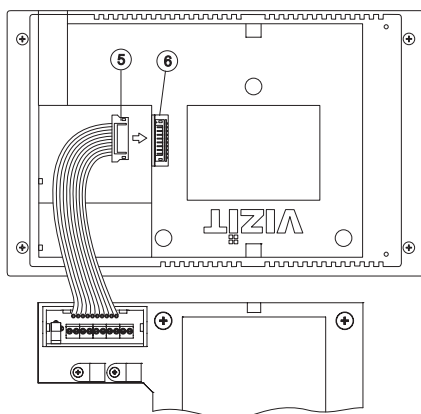
- ❖ Цветной 5.6" TFT LCD
- ❖ Возможность подключения двух блоков вызова (БВД) и дополнительной телекамеры при использовании блока коммутации БKM-440
- ❖ Возможность подключения одного БВД, кнопки "Звонок" и дополнительной телекамеры при работе без БKM-440
- ❖ Вызов абонента с БВД и кнопки "Звонок"
- ❖ Дуплексная связь между абонентом и посетителем
- ❖ Формирование сигнала открывания замка при нажатии кнопки
- ❖ Видеоконтроль обстановки перед телекамерами
- ❖ Активация (видеоконтроль и связь) этажного БВД с монитора
- ❖ Выбор вызывной мелодии (одной из пяти возможных) для каждого БВД и кнопки "Звонок"
- ❖ Регулировка громкости вызова (3 уровня)
- ❖ Регулировка яркости и насыщенности цветного изображения для каждого БВД и дополнительной телекамеры
- ❖ Светодиодная индикация режимов работы

ПОРЯДОК УСТАНОВКИ

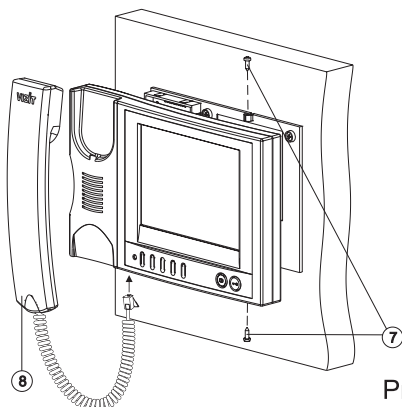


Выберите место установки монитора.
Рекомендуемая высота установки - 150 см от пола до центра монитора.

Просверлите в стене 3 отверстия ③ диаметром 6 мм, глубиной 30 мм. Закрепите основание ④ монитора на стене, используя шурупы 3.5x25 ② и дюбеля 6x30 ① из комплекта принадлежностей.



Подключите розетку кабеля ⑤ к вилке монитора ⑥.



Закрепите монитор на основании, используя шурупы 2.9x9 ⑦ из комплекта принадлежностей.
Подключите трубку ⑧ к монитору.

Рисунок 2 - Порядок установки монитора.

Наименования клемм монитора и их назначение приведены ниже в таблице:

Клемма	Назначение
LN +	Линия связи блока коммутации (БВД) и монитора
LN -	
GND	Общий провод
VI1	Вход видеосигнала с телекамеры БВД
+E	Питание монитора
DATA	Данные между блоком коммутации БКМ-440 и монитором
Ec1	Питание телекамеры БВД
Ec2	Питание дополнительной телекамеры
GND	Общий провод
VI2	Вход видеосигнала с дополнительной телекамеры

Примеры схем соединений монитора приведены на рисунках 4-7.

Требования к соединительным линиям между блоком питания, монитором и блоком вызова / блоком управления (рисунки 4, 5) изложены в паспорте соответствующего блока вызова / блока управления.

Требования к соединительным линиям между блоком коммутации монитора **БКМ-440** и монитором (рисунки 6, 7) изложены в паспорте блока коммутации.

Примечание.

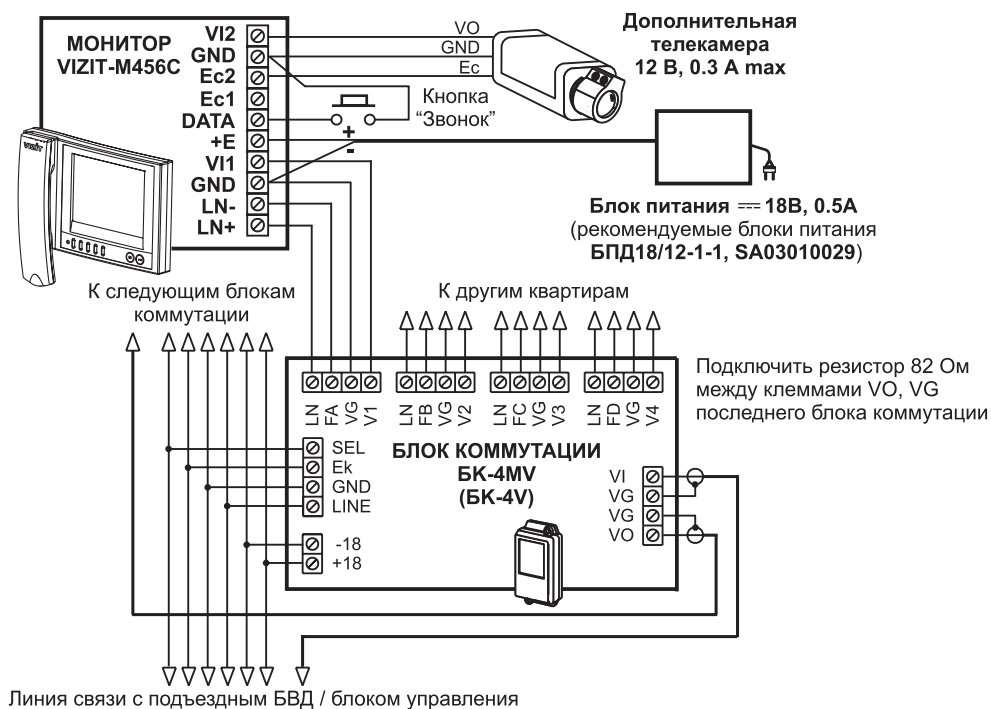
Кнопка “Звонок” не может быть подключена к монитору, если монитор используется с блоком коммутации **БКМ-440**.

Для подключения к гнезду “Выход видеосигнала” (см. рисунок 1) используется вилка Ø 3.5 мм (моно или стерео).



Рисунок 3 - Схемы распайки вилки для гнезда “Выход видеосигнала”

ПРИМЕРЫ СХЕМ СОЕДИНЕНИЯ



Кнопка “Звонок” может быть установлена возле двери в квартиру и подключена между клеммами DATA и GND.

Рисунок 4 - Монитор **VIZIT-M456C** с подъездным БВД и дополнительной телекамерой

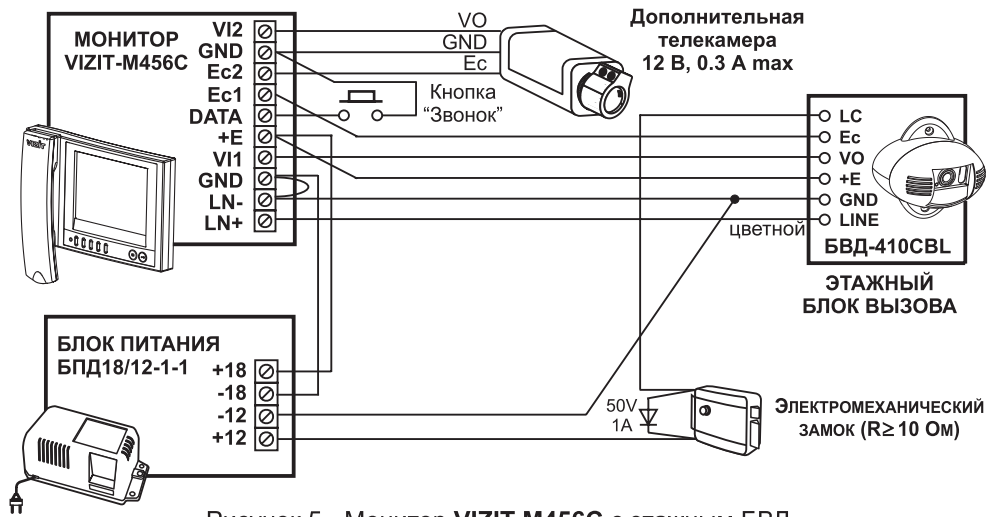


Рисунок 5 - Монитор **VIZIT-M456C** с этажным БВД и дополнительной телекамерой

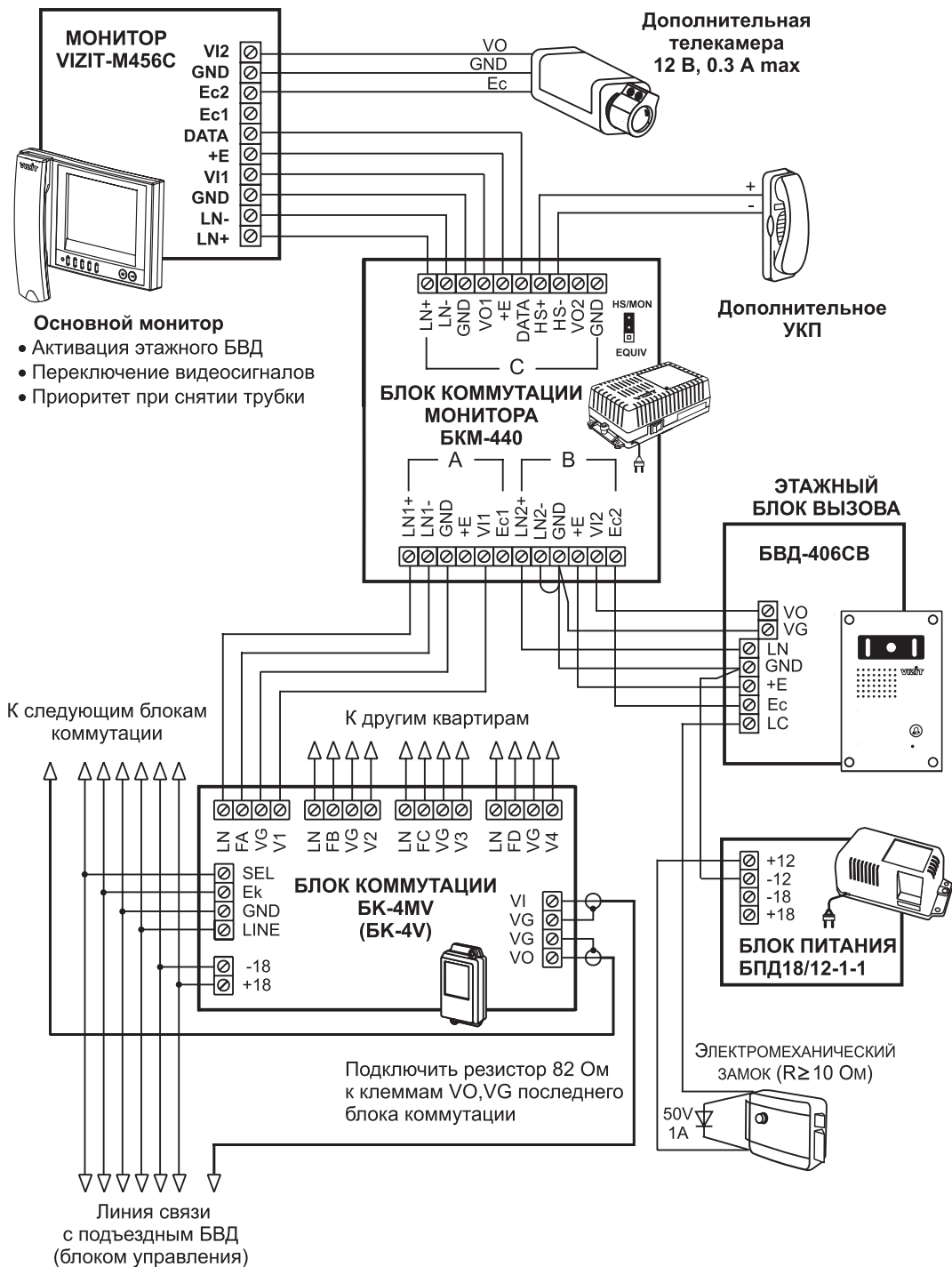


Рисунок 6 - Монитор **VIZIT-M456C** (основной) с подъездным и этажным БВД и дополнительной телекамерой

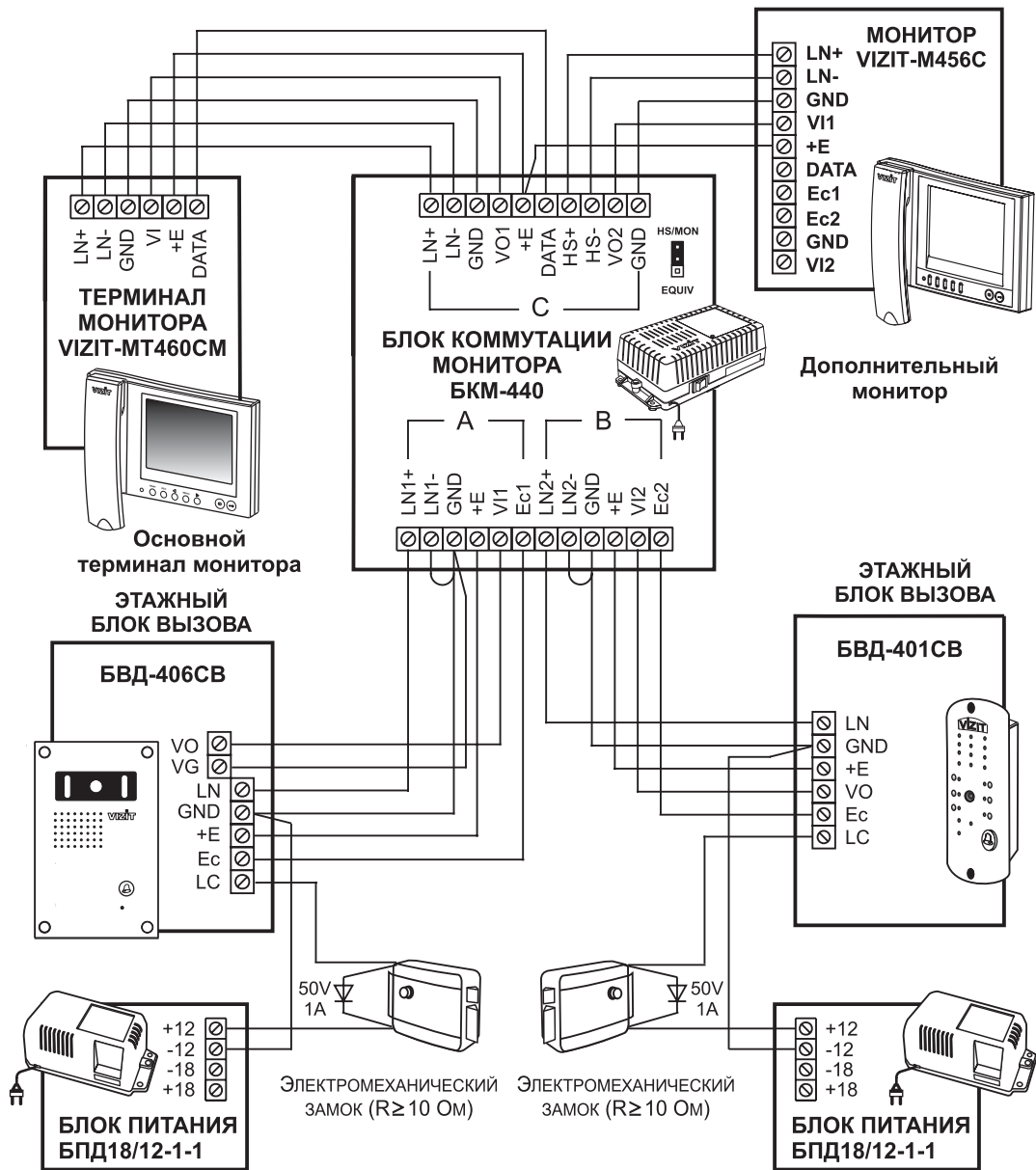



Рисунок 7 - Монитор **VIZIT-M456C** (дополнительный) с двумя этажными БВД

НАСТРОЙКА

Перед включением монитора проверьте правильность монтажа, отсутствие замыканий между подключенными цепями.

▪ Включите блок питания или блок коммутации БКМ-440.

При этом индикатор монитора светится зелёным цветом. Если индикатор не светится, то монитор находится в «спящем» режиме (монитор не реагирует на вызов, кнопки (кроме ) не работают).

Для включения монитора кратковременно нажмите .

▪ Выберите вызывную мелодию и установите необходимые громкость вызова, яркость и насыщенность цветного изображения с телекамеры БВД.





Нажмите  - на экране появляется изображение с телекамеры БВД.

Настройки выбираются нажатием соответствующих кнопок:

 (громкость и выбор вызывной мелодии),  (яркость),  (насыщенность).

Изменение громкости вызова (3 уровня).

Нажмите  **один** раз. Индикатор светится **оранжевым** цветом.

Нажимайте  или . После каждого нажатия  или  звучит тестовый сигнал с установленным уровнем громкости и мигает индикатор. При достижении минимального или максимального уровня мигание прекращается.



Выбор мелодии (одной из пяти возможных).

Нажмите  **второй** раз. Индикатор светится **красным** цветом.

Нажимайте  или . После каждого нажатия  или  звучит выбранная мелодия.



Изменение яркости изображения.

Нажмите  **один** раз. Индикатор светится **оранжевым** цветом.


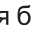

Нажимайте  или . Мигает индикатор. При достижении минимального или максимального значения мигание прекращается.





Изменение насыщенности цветного изображения.

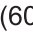

Нажмите  **один** раз. Индикатор светится **оранжевым** цветом.

Нажимайте  или . Мигает индикатор. При достижении минимального или максимального значения мигание прекращается.

Выход из настройки.

1. Для быстрого выхода из режима настроек нажмите и удерживайте одну из кнопок , ,  до тех пор, пока индикатор не начнёт светиться **зелёным** цветом.

2. Если кнопки , , ,  или  не нажимаются в течение 15 секунд, то монитор выходит из режима настройки.

3. Через (60...100) секунд после нажатия  или после снятия и укладки трубки монитор также выходит из режима настроек. Гаснет экран. При необходимости продолжения настройки нажмите  и выполните нужные установки.

▪ Если к монитору подключены **два** БВД через БКМ-440 и монитор используется как **основной** (см. рисунок 6), **выберите мелодию, установите яркость и насыщенность изображения для второго БВД. Громкость вызова** устанавливается одинаковой для **обоих** БВД.

Нажатиями кнопки  выберите второй БВД. На экране появляется изображение с телекамеры **второго** БВД.

Выберите вызывную мелодию, установите яркость и насыщенность изображения, как описано выше.

Примечание.

Если монитор подключён к БКМ-440 как **дополнительный** (см. рисунок 7), то соответствующие настройки для первого и второго БВД **не могут быть разными**, и являются **одинаковыми** для обоих БВД.

Для настройки дополнительного монитора необходимо на одном из подключённых БВД набрать номер или нажать кнопку вызова соответствующей квартиры. Затем выбрать мелодию и установить необходимые громкость вызова, яркость и насыщенность цветного изображения, как описано выше.

▪ Если к монитору подключена дополнительная телекамера и кнопка “Звонок” (см. рисунки 4, 5), **выберите вызывную мелодию для кнопки “Звонок”, установите яркость и насыщенность изображения с дополнительной телекамеры. Громкость вызова** устанавливается одинаковой для **БВД** и кнопки “Звонок”.

Нажмите , затем - . На экране появляется изображение с **дополнительной** телекамеры.

Выберите вызывную мелодию, установите яркость и насыщенность изображения, как описано выше.

РАБОТА

Наберите номер или нажмите кнопку вызова квартиры, в которой установлен монитор. Звучит вызов, на экране появляется изображение с телекамеры БВД.

Снимите трубку и проверьте дуплексную связь. Нажмите **▶** для просмотра обстановки перед дополнительной телекамерой (см. рисунки 4, 5, 6), если необходимо. Нажмите **▶** повторно для возврата к изображению с телекамеры БВД.

Для открывания замка нажмите **☎** до звукового сигнала. Замок открывается. После отпускания кнопки продолжается связь. Повесьте трубку. Экран гаснет, монитор переходит в дежурный режим.

Примечание. Замок также может быть открыт после вызова и без снятия трубки. Нажмите **☎** до звукового сигнала. Замок открывается. После отпускания кнопки монитор переходит в дежурный режим.

Для активации этажного БВД (см. рисунок 5) снимите трубку. На экране появляется изображение, устанавливается связь. Нажмите **▶** для просмотра обстановки перед дополнительной телекамерой, если необходимо. Нажмите повторно **▶** для возврата к изображению с телекамеры БВД.

При нажатии кнопки “Звонок” в мониторе звучит сигнал и появляется изображение с дополнительной телекамеры (см. рисунки 4, 5).

Для перевода монитора в «спящий» режим нажмите и удерживайте **⏻** до выключения индикатора.

Особенности работы с БKM-440.

Монитор может быть подключён к блоку коммутации БKM-440 как **основной** (см. рисунок 6) и как **дополнительный** (см. рисунок 7). При снятии трубки **основного** монитора **дополнительный** монитор или устройство квартирное переговорное (УКП) отключается от линии связи. **Дополнительный** монитор не может активировать этажный БВД.

Для просмотра обстановки перед подъездным БВД (см. рисунок 6) нажмите **⏻** или снимите трубку на **основном** мониторе. Для просмотра обстановки перед этажным БВД повторно нажмите **⏻**. Для активации этажного БВД снимите трубку монитора.

ОСНОВНЫЕ ТЕХНИЧЕСКИЕ ДАННЫЕ

Тип экрана	5.6 дюйма (142 мм) TFT LCD
Система цветности	PAL
Вход видеосигнала:	
- входное сопротивление, Ом	470
- диапазон входного напряжения, В, р-р	1...1.8
Выход видеосигнала:	
- напряжение на нагрузке 75 Ом, В, р-р	0.7...1.3
Напряжение питания постоянного тока, В	15...27
Потребляемая мощность, Вт, не более	4
Габаритные размеры, мм	
- ширина	220
- высота	190
- глубина	45
Масса, кг, не более	1

УСЛОВИЯ ЭКСПЛУАТАЦИИ

Температура воздуха:	от плюс 5 до плюс 40 °С
Относительная влажность:	до 93% при 25 °С