

Терминал монитора VIZIT-MT460CM цветного изображения (в дальнейшем - терминал) и блок коммутации монитора **БКМ-44х** (в дальнейшем - блок коммутации) являются составными частями комплекта монитора **VIZIT-M46х**, предназначенного для работы в качестве абонентского видеопереговорного устройства в составе многоквартирных видеодомофонов **VIZIT**.

Терминал монитора предназначен для эксплуатации при температуре воздуха **от 5 до 40 °С** и относительной влажности **до 93% при 25 °С**.

ФУНКЦИИ

- ❖ Энергонезависимая память изображений на 32 кадра *
- ❖ Энергонезависимые встроенные часы
- ❖ Вызов абонента
- ❖ Дуплексная связь между абонентом и посетителем
- ❖ Изображение на экране сигнала с телекамеры на время связи
- ❖ Изображение на экране сигнала с телекамеры при нажатии кнопки или снятии трубки (режим видеоконтроля)
- ❖ Переключение видеосигналов, поступающих с телекамер при нажатии кнопки
- ❖ Формирование сигнала открывания замка при нажатии кнопки на терминале
- ❖ Световая индикация режимов работы
- ❖ Световая индикация вызова, поступающего с одного из БВД, во время связи с другим БВД
- ❖ Экранное МЕНЮ
- ❖ Выбор звука вызова (1 из 5 возможных)
- ❖ Регулировка громкости вызова
- ❖ Регулировка яркости, контрастности и насыщенности цветного изображения
- ❖ Низкочастотный выход видеосигнала

* - **Внимание!** Независимо от источника записи (телекамера чёрно-белого или цветного изображения), записанный кадр выводится в чёрно-белом изображении.

ОСНОВНЫЕ ТЕХНИЧЕСКИЕ ДАННЫЕ

Тип экрана	цветной TFT LCD
Размер экрана по диагонали	5.6 дюйма (14 см)
Система цветности	PAL
Вход видеосигнала:	
- входное сопротивление, Ом	470
- входное напряжение, В, р-р	1,0...1,8
Выход видеосигнала:	
- напряжение на нагрузке 75 Ом, В, р-р	0,5...1,1
Габаритные размеры терминала, мм, не более	
- ширина	220
- высота	190
- глубина	45
Масса терминала, кг, не более	1

КОМПЛЕКТНОСТЬ ТЕРМИНАЛА

Терминал монитора VIZIT-MT460CM , шт.	1
Комплект принадлежностей, шт.	1
Паспорт, шт.	1
Коробка упаковочная, шт.	1

УКАЗАНИЯ МЕР БЕЗОПАСНОСТИ

ВНИМАНИЕ! Во включённом в сеть блоке коммутации и в работающем терминале имеется опасное для жизни высокое напряжение. Монтажные и ремонтные работы следует производить при выключенной из сети вилке шнура питания блока коммутации!

ПОРЯДОК УСТАНОВКИ

Терминал крепится на стене и подключается согласно схемам, приведенным в паспорте на блок коммутации **БКМ-44х**.

Органы управления терминала показаны на рисунке 1.

При необходимости укладки кабеля в нишу рекомендуется использовать монтажную коробку и пластину из комплекта принадлежностей. Установка терминала с использованием коробки и пластины показана на рисунке 2. Шурупы для крепления пластины к коробке и стене входят в комплект принадлежностей.

Допускается крепление терминала без использования коробки и пластины с помощью шурупов 4 и дюбелей из комплекта принадлежностей.

Установочные размеры и расположение клемм терминала показаны на рисунке 3. Наименования клемм терминала и их назначение приведены в таблице 1.

Таблица 1

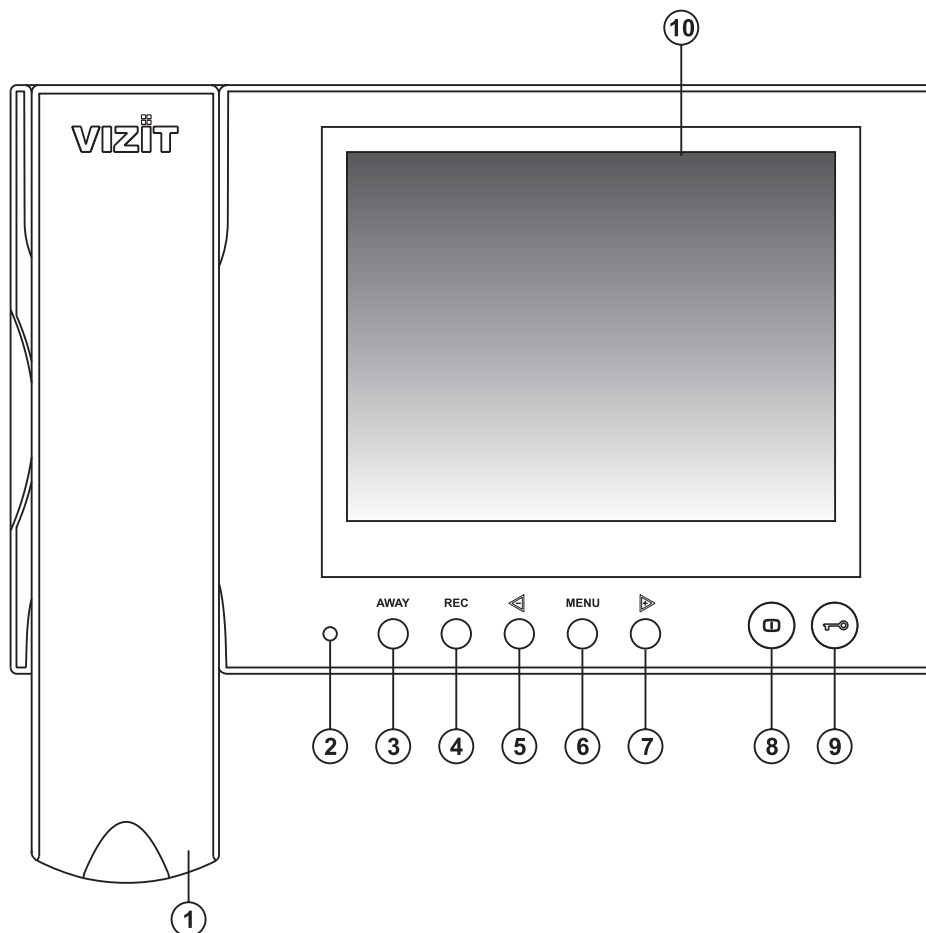
Клемма	Назначение
LN +	Линия связи блока коммутации и терминала
LN -	
GND	Общий провод питания терминала
VI	Вход видеосигнала для терминала
+E	Питание терминала
DATA	Данные между блоком коммутации и терминалом

Требования к соединительным линиям между блоком коммутации и терминалом изложены в паспорте блока коммутации.

ПОРЯДОК РАБОТЫ

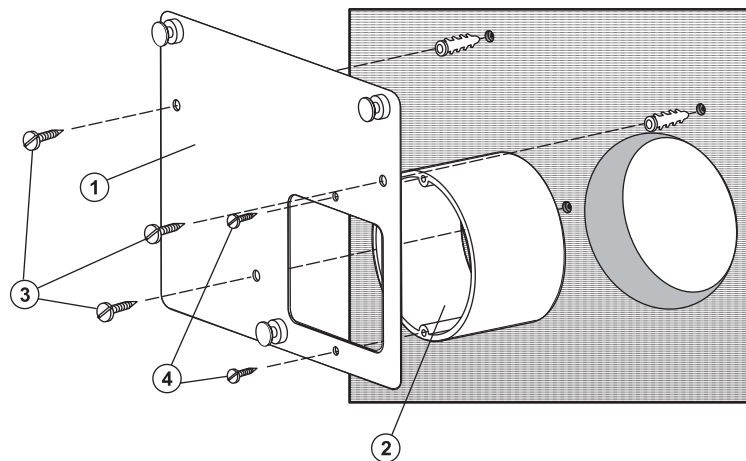
Перед включением блока коммутации проверьте правильность монтажа, отсутствие замыканий между подключенными цепями.

✦ Включите блок коммутации. Для этого установите сетевой выключатель блока в положение I. При этом индикатор включения питания на терминале должен светиться зелёным цветом. Если индикатор не светится (терминал находится в спящем режиме), кратковременно нажмите кнопку [I] на терминале. Контролируйте свечение индикатора.



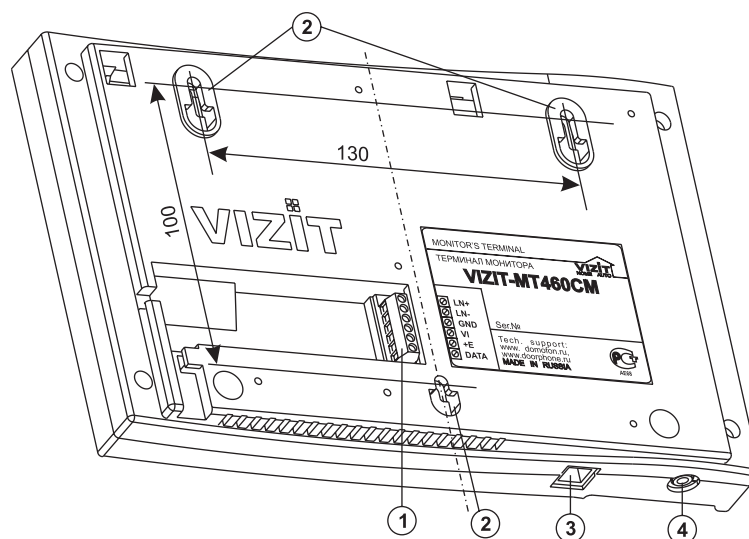
- | | |
|--|--|
| 1. Трубка переговорная | 7. Кнопка увеличения значения выбранной функции и просмотра кадров |
| 2. Индикатор включения питания | 8. Кнопка включения режима видеоконтроля |
| 3. Кнопка включения режима AWAY | 9. Кнопка открывания замка |
| 4. Кнопка записи REC | 10. Экран монитора |
| 5. Кнопка уменьшения значения выбранной функции и просмотра кадров | |
| 6. Кнопка выбора функции для настройки MENU | |

Рисунок 1 - Расположение органов управления терминала



1. Монтажная пластина
2. Монтажная коробка
3. Шурупы 4
4. Шурупы 3

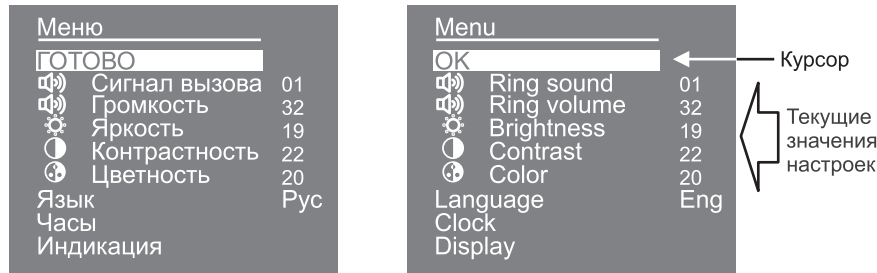
Рисунок 2 - Установка терминала с использованием монтажных коробки и пластины



1. Клеммы для подключения терминала к блоку коммутации
2. Проушины для крепления терминала
3. Разъем для подключения трубки
4. Низкочастотный выход видеосигнала

Рисунок 3 - Установочные размеры, разъёмы для подключения терминала

Установите необходимые звук вызова, громкость вызова, яркость, контрастность и насыщенность изображения, язык МЕНЮ. При необходимости измените текущее время, дату. Выбор функции для настройки производится с помощью экранного МЕНЮ. Для входа в МЕНЮ кратковременно нажмите кнопку **MENU** на терминале. На экране появляется главная страница МЕНЮ.



Для выбора функции перемещайте курсор по пунктам МЕНЮ последовательными нажатиями кнопки ◀ или ▶ на терминале.

Для выбора звука вызова (1 из 5 возможных) переместите курсор на пункт **RING SOUND**. Кратковременно нажмите кнопку **MENU**. Курсор перемещается на текущее значение настройки. Нажатием кнопок ◀ или ▶ измените текущее значение. После каждого нажатия звучит сигнал, соответствующий установленному значению. Для выхода из режима изменения звука вызова нажмите кнопку **MENU**. Курсор перемещается на пункт **RING SOUND**.

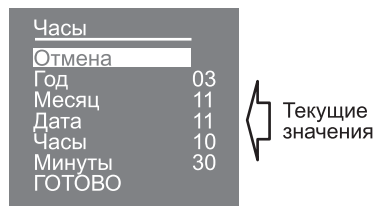
Для изменения громкости вызова, яркости, контрастности и насыщенности изображения переместите курсор на соответствующий пункт. Нажмите кнопку **MENU**. На экране появляется изображение с телекамеры. В нижней части изображения выводится шкала настройки выбранной функции. Установите желаемое значение кнопками ◀, ▶ и нажмите **MENU**. На экране появляется главная страница МЕНЮ.

Для настройки громкости вызова (5 уровней) кратковременно нажимайте кнопку ◀ или ▶. После каждого из нажатий звучит тестовый сигнал, соответствующий установленному уровню громкости звука вызова. При достижении минимальной громкости и последующих нажатиях кнопки ◀ тестовый сигнал не звучит. Аналогично, при достижении максимальной громкости и последующих нажатиях кнопки ▶ тестовый сигнал также не звучит.

Если при настройке кнопки ◀ или ▶ не нажимаются в течение 10 секунд, терминал выходит из режима настройки выбранной функции. На экране появляется главная страница МЕНЮ.

Для изменения языка МЕНЮ переместите курсор на соответствующий пункт. Нажмите кнопку **MENU**.

Для установки даты и текущего времени выберите на главной странице МЕНЮ пункт **Clock**. Кратковременно нажмите кнопку **MENU**. На экране появляется страница МЕНЮ **Clock**.



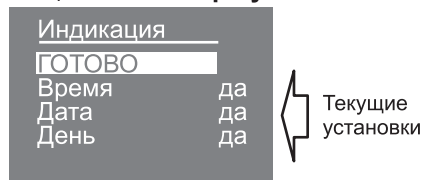
Выберите пункт кнопками ◀, ▶ и нажмите **MENU**, курсор перемещается на текущие значения.

Установите требуемое значение кнопками ◀, ▶ и нажмите **MENU**. Курсор возвращается на пункт МЕНЮ.

Для выхода в главную страницу МЕНЮ с сохранением изменений переместите курсор на пункт **OK** и нажмите **MENU**.

Для выхода в главную страницу МЕНЮ без сохранения изменений переместите курсор на пункт **Cancel** и нажмите **MENU**.

Для разрешения или запрета индикации времени, даты и дня недели выберите на главной странице МЕНЮ пункт **Display**. На экране появляется страница МЕНЮ **Display**.



В правой части МЕНЮ **Display** индицируются текущие установки: **yes** (разрешение индикации) или **no** (запрет индикации).

Выберите пункт кнопками ◀, ▶ и нажмите **MENU**, курсор перемещается на текущие установки.

Выберите надпись **yes** или **no** кнопками ◀ или ▶ и нажмите **MENU**. Курсор возвращается на пункт МЕНЮ.

Для выхода в главную страницу МЕНЮ переместите курсор на пункт **OK** и нажмите **MENU**.

Для выхода из МЕНЮ переместите курсор на пункт **OK** и нажмите **MENU**. Экран гаснет, терминал переходит в дежурный режим.

Если при работе с МЕНЮ не нажимается ни одна из кнопок ◀, ▶ или **MENU**, то, по истечении **60 секунд** после последнего нажатия кнопки, терминал переходит в дежурный режим.

Выход из МЕНЮ происходит автоматически после вызова с БВД. На экране - изображение с телекамеры БВД. Снимите трубку, говорите.

Работа с памятью изображений

Встроенный модуль памяти изображений обеспечивает выполнение следующих функций:

- автоматическую запись изображения посетителя в режиме «AWAY» при поступлении сигнала вызова;
- запись изображения посетителя при нажатии кнопки **REC** на терминале во время разговора;
- индикацию наличия новых кадров, выполненных автоматически в режиме «AWAY» миганием индикатора включения питания терминала;
- просмотр записанных в память кадров нажатием кнопок ◀ или ▶ ;
- сохранение записанных кадров, работы встроенных часов при выключении питания.

Ёмкость архива записываемых кадров - 32 кадра.

При переполнении архива последующий записываемый кадр заменяет наиболее старый.

Запись кадра нажатием кнопки **REC** выполняется, если на экране терминала есть изображение с телекамеры и выключен режим «AWAY». После нажатия кнопки исчезает, а затем вновь появляется врезка в нижней части экрана. Врезка содержит информацию о времени, дне недели, дате и выводится на экран, если индикация этих параметров включена в МЕНЮ. При повторном нажатии кнопки **REC** выполняется запись следующего кадра.

Для автоматической записи изображения посетителей необходимо включить режим «AWAY» нажатием кнопки **AWAY** на терминале. Индикатор включения питания в этом случае светится оранжевым цветом. **Запись изображения возможна через 10 с после включения режима.**

Запись кадра происходит через **3 секунды** после поступления сигнала вызова на монитор. В момент записи исчезает, а затем вновь появляется врезка в нижней части экрана, индикатор мигает оранжевым/зелёным цветом, сигнализируя о наличии в памяти терминала непросмотренных кадров.

Следующий кадр может быть записан не ранее, чем через (90...100) секунд. В режиме «AWAY» кнопки

◀, ▶, **REC**, **MENU** не работают.

Для выхода из режима необходимо нажать кнопку **AWAY**. Индикатор включения питания светится зелёным цветом.

Выключение питания терминала не сбрасывает режима «AWAY».

Для просмотра записанных кадров должен быть выключен режим «AWAY» нажатием кнопки **AWAY**. Индикатор светится зелёным цветом. Просмотр выполняется нажатием кнопки ◀ или ▶. При этом включается экран терминала, если он не был включен ранее, и появляется изображение последнего записанного кадра. В нижней части экрана выводится информация о времени, дне недели и дате записи кадра, если индикация этих параметров включена в МЕНЮ. В верхней части экрана индицируется номер кадра. Последний записанный кадр имеет номер **-01**. Предыдущий кадр индицируется под номером **-02** и так далее.

Нажатием кнопок ◀, ▶ можно просмотреть предыдущий или последующий кадр. Во время просмотра кадров кнопка **1** не работает.

Выход из режима просмотра происходит:

- при нажатии кнопки **AWAY** (режим «AWAY» при этом не включается, гаснет экран);
- автоматически по истечении **60 секунд** после последнего нажатия кнопки (гаснет экран);
- автоматически после вызова с БВД (на экране - изображение с телекамеры БВД, снимите трубку, говорите).

🔔 Описание работы монитора с БВД приведено в паспорте блока коммутации **БКМ-44х**.

✎ Для перевода терминала в спящий режим нажмите и удерживайте кнопку **1** до выключения индикатора. В этом режиме монитор не реагирует на вызов. Кнопки терминала, кроме **1**, не работают. Для выключения монитора из сети установите сетевой выключатель блока коммутации в положение **0**.